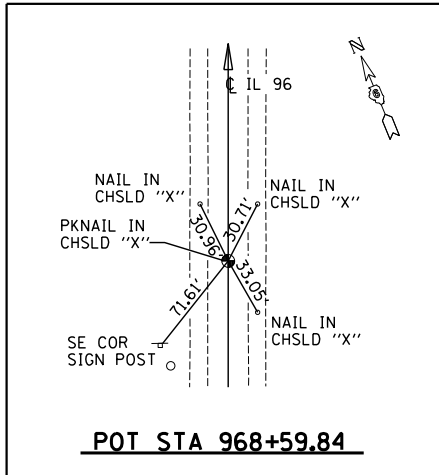
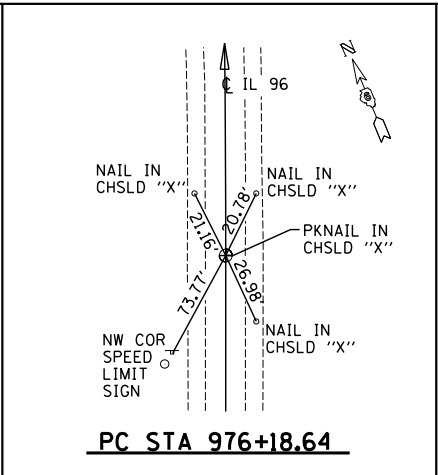


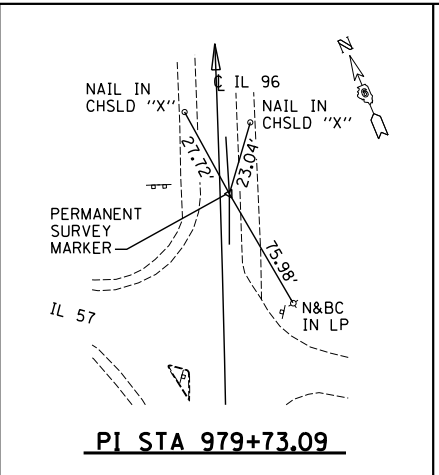
F.A.S. RTE.	SECTION	COUNTY	TOTAL SHEETS	SHEET NO.
1597	14 (W, RS-7)	ADAMS/PIKE	152	30
STA. 984+40		TO STA. 1436+65		
FED. ROAD DIST. NO.	ILLINOIS	FED. AID PROJECT		



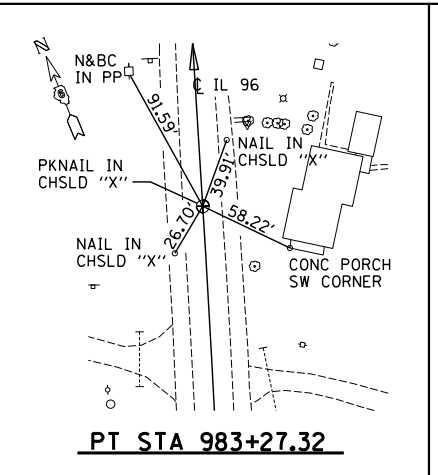
POT STA 968+59.84



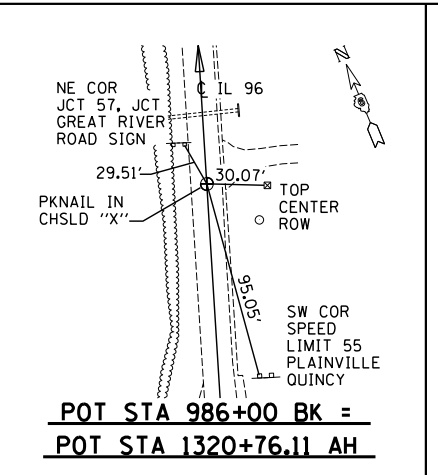
PC STA 976+18.64



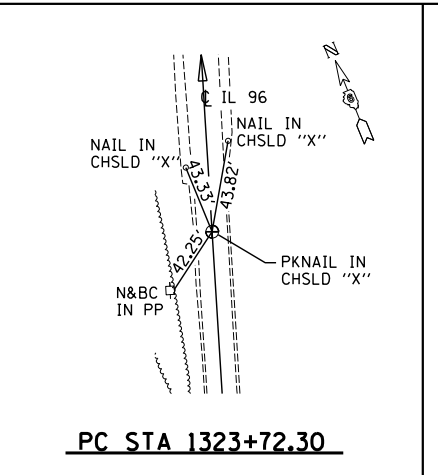
PI STA 979+73.09



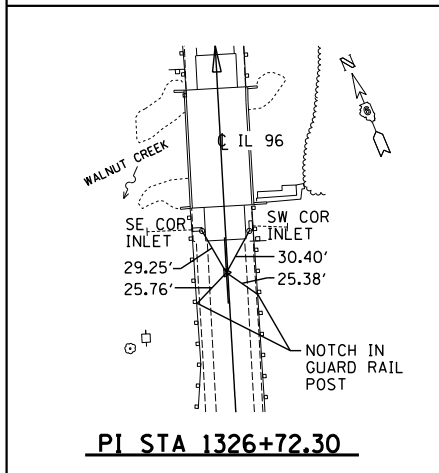
PT STA 983+27.32



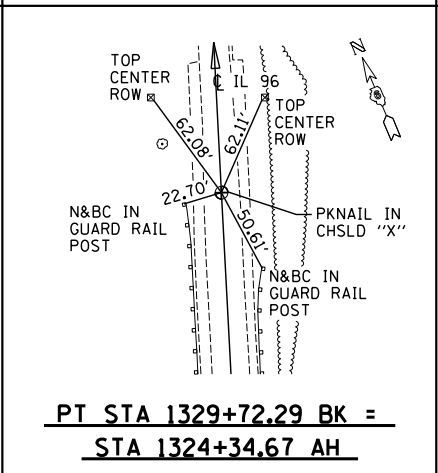
**POT STA 986+00 BK =
POT STA 1320+76.11 AH**



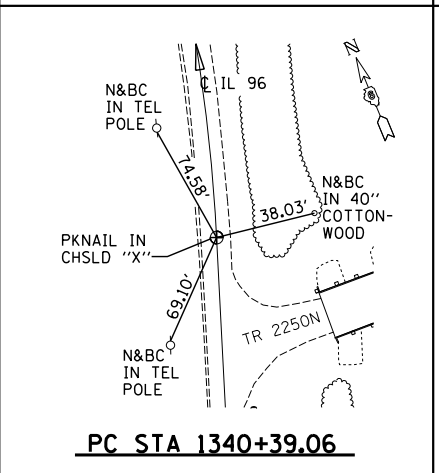
PC STA 1323+72.30



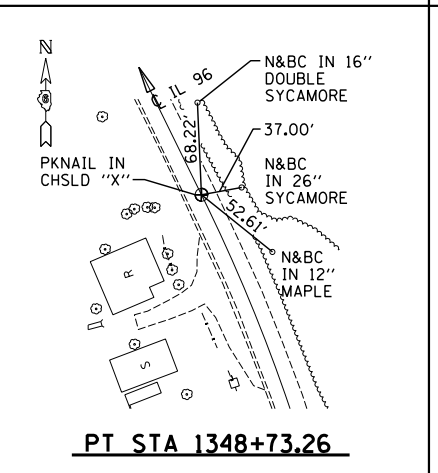
PI STA 1326+72.30



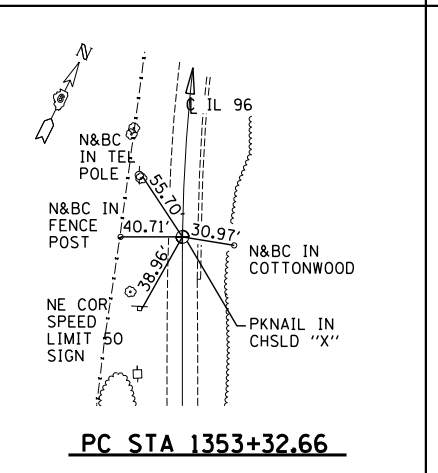
**PT STA 1329+72.29 BK =
STA 1324+34.67 AH**



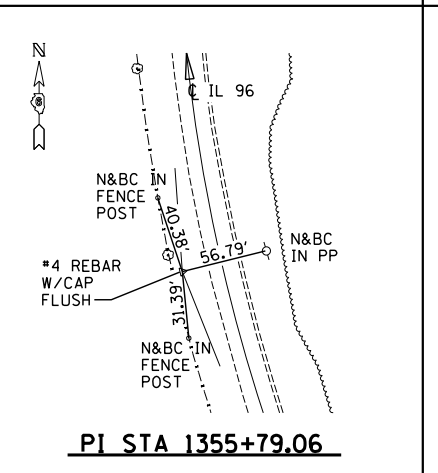
PC STA 1340+39.06



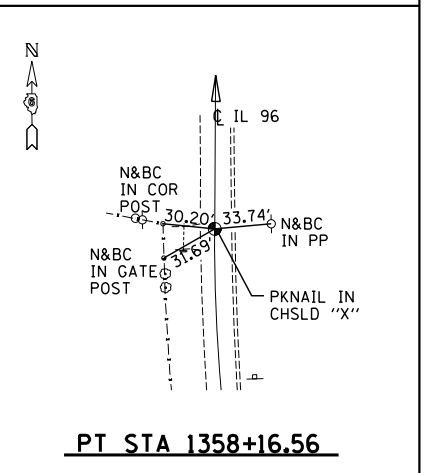
PT STA 1348+73.26



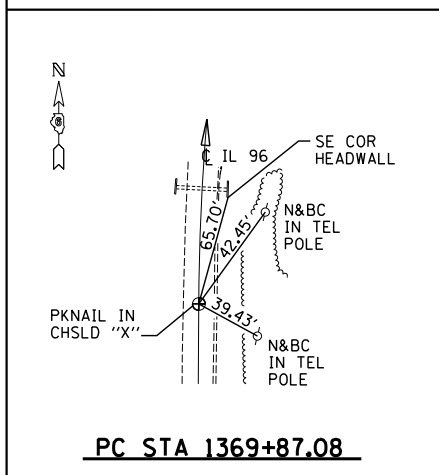
PC STA 1353+32.66



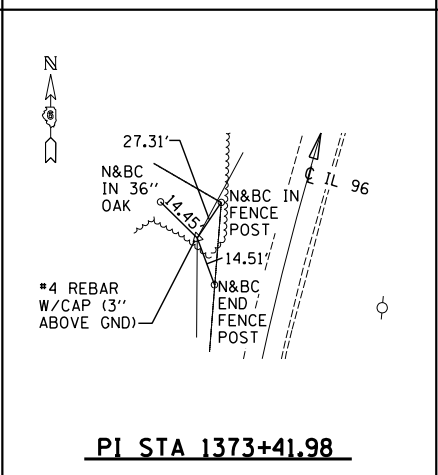
PI STA 1355+79.06



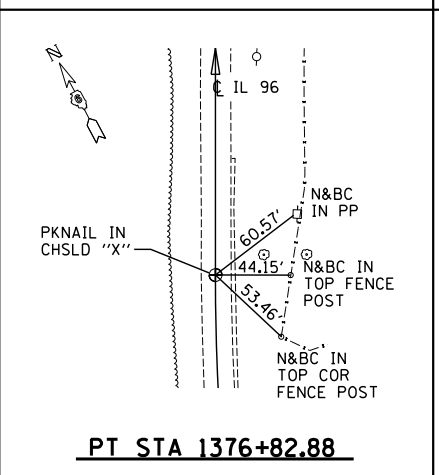
PT STA 1358+16.56



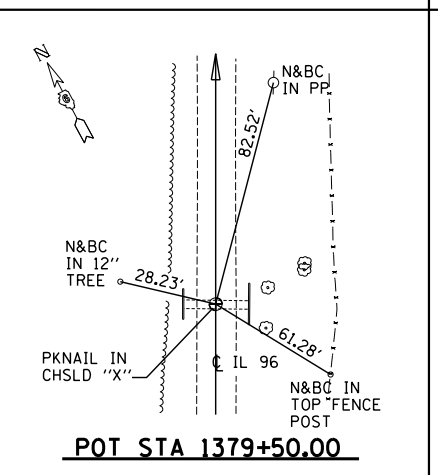
PC STA 1369+87.08



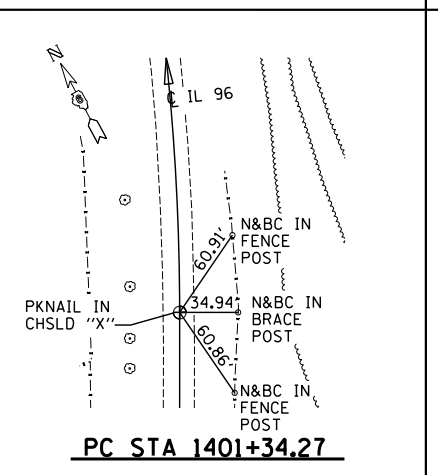
PI STA 1373+41.98



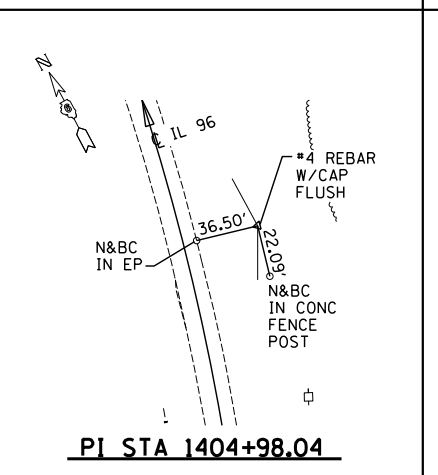
PT STA 1376+82.88



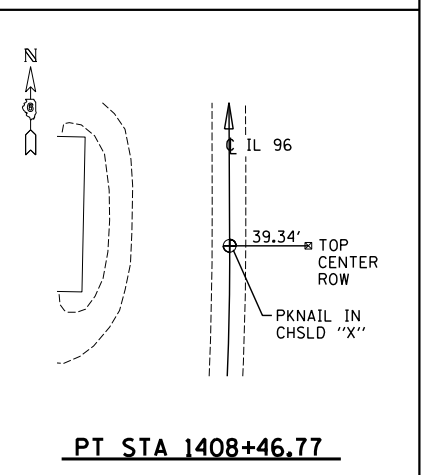
POT STA 1379+50.00



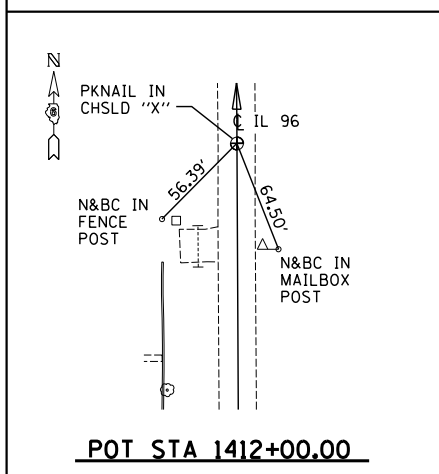
PC STA 1401+34.27



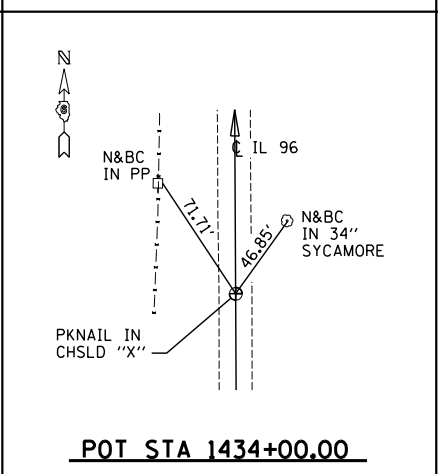
PI STA 1404+98.04



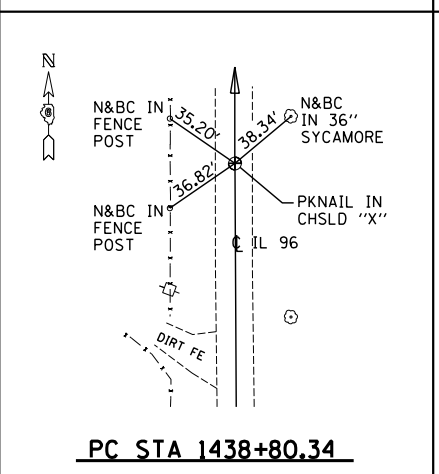
PT STA 1408+46.77



POT STA 1412+00.00



POT STA 1434+00.00



PC STA 1438+80.34

REVISIONS	
NAME	DATE

ILLINOIS DEPARTMENT OF TRANSPORTATION
 HORIZONTAL CONTROL TIE POINTS
 SHEET 1 OF 1
 F.A.S. ROUTE 1597 (IL 96)
 SECTION 14 (W, RS-7)
 ADAMS/PIKE COUNTY
 SCALE: VERT. _____
 HORIZ. _____
 DATE _____
 DRAWN BY: BNK
 CHECKED BY: DBS